



**THE WORLD BEST WATERJET SYSTEM**  
MADE IN KOREA

# SJP-Intensifier Pump

DESIGNED FOR YOU

TOPS SUPERJET  
Ultra High Pressure Pump

 **TOPS**  
The world best Waterjet System

# SJP-Intensifier Pump

DESIGNED FOR YOU

TOPS SUPERJET

Ultra High Pressure Pump



## Overview

완벽한 소음 차폐구조를 가지며, 사용자 중심의 터치스크린을 통해 보다 쉽고 빠르게 펌프의 동작을 모니터할 수 있는 안정화된 고성능 증압식 펌프입니다.

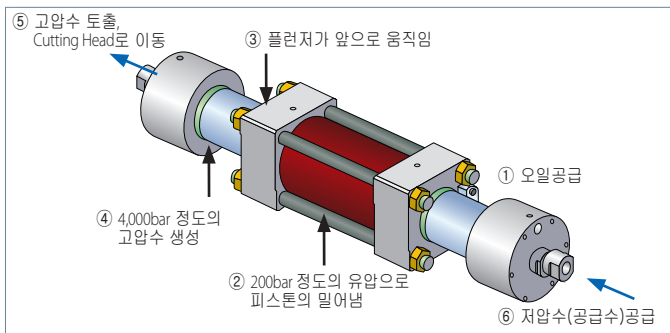
## Features

- 최대 압력: 6,200 bar / 90,000psi
- 표준화된 구조로 초고압부 설계 및 제작
- 대용량 Accumulator 구성을 통한 시스템 안정화
- 상부 커버 전후 Open Door 구조로 편리한 유지/보수
- 사용자 편의를 위해 PLC 제어를 통한 경고 및 자기진단 기능 제공

## SJP-Intensifier Pump

### Intensifier pump 원리

피스톤/플러저 왕복으로 낮은 압력의 물이 다른 편에 채워지는 동안 높은 압력의 물을 증압기 밖으로 전달하는 방식



## Specifications

구분	SJP-6050b	SJP-6050i	SJP-6075i	SJP-9060i	SJP-90125i
모터 용량	50hp(37kw)	50hp(37kw)	75hp(56kw)	60hp(45kw)	125hp(93kw)
압력 범위	500-4,100 bar	500-4,100 bar	500-4,100 bar	500-6,200 bar	500-6,200 bar
	7,200 ~ 60,000 psi	7,200 ~ 60,000 psi	7,200 ~ 60,000 psi	7,200 ~ 90,000 psi	7,200 ~ 90,000 psi
최대 유량	3.8ℓ/min	3.8ℓ/min	5.7ℓ/min	2.8ℓ/min	5.4ℓ/min
정격 모터 전류 380V/60Hz	69 A	69 A	105 A	80 A	160 A
최대 모터 전류 380V/60Hz	100 A	100 A	125 A	120 A	200 A
증압기 수량	1	1	1	1	2

## Dimension

펌프크기 (mm)	폭	914	914	1,100	914	1,500
	길이	2,075	2,075	2,060	1,980	2,230
	높이	1,530	1,300	1,515	1,460	1,550

### INQUIRY

경상남도 김해시 주촌면 골든루트로 129번길 19  
 Tel : 1588. 7095 Fax : 055. 343. 7095  
 www.TopsWaterjet.com waterjet@tops21.com

